

ST 010 106 2705



- Ausladung 200 mm
- starrer Auslauf
- rechteckiges Strahlbild mit 40 Einzelstrahlen
- Armaturenhöhe 343 mm
- Höhe bis Luftsprudler 329 mm
- Bohrungsdurchmesser Seitenventil 32 mm
- Bohrungsdurchmesser Auslauf 35 mm
- Rosette 60 x 47 mm
- 2x Druckschlauch M 10 x 1 eingeschraubt, dichtheitsgeprüft
- Durchfluss max. 4 l/min
- bleifrei
- Dieses Produkt leistet einen Beitrag zur Erfüllung der Vorgaben von nachhaltigen Gebäudezertifizierungen, z.B. LEED®, BREEM®, DGNB

	Dark Chrome	ST 010 106 2705-19
	Chrom	ST 010 106 2705-00
	Platin gebürstet	ST 010 106 2705-06
	Champagne gebürstet (22kt Gold)	ST 010 106 2705-46
	Champagne (22kt Gold)	ST 010 106 2705-47
	Dark Platin gebürstet	ST 010 106 2705-99

**Einzelkomponenten dieses Sets**

Für dieses Set benötigen Sie folgende Komponenten



1x 13 717 705-19



1x 20 004 705-19




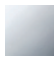
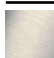



1x 20 004 706-19



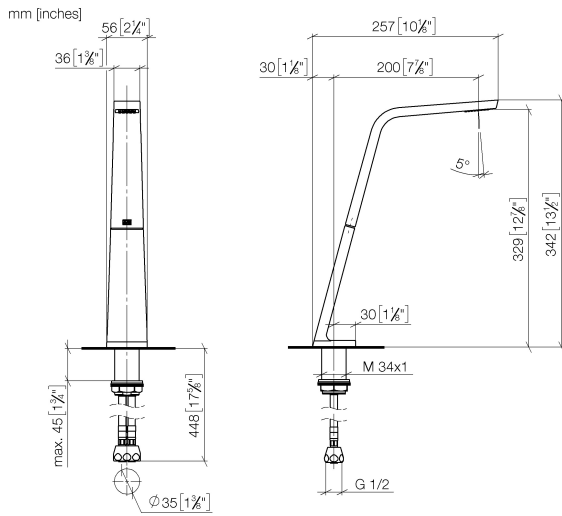
ST 010 106 2705



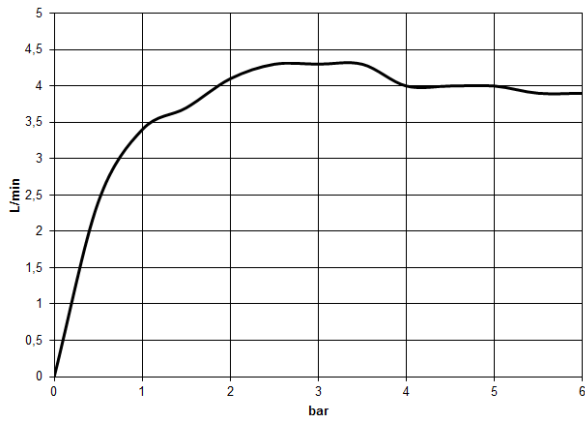
- Ausladung 200 mm
- starrer Auslauf
- rechteckiges Strahlbild mit 40 Einzelstrahlen
- Armaturenhöhe 343 mm
- Höhe bis Luftsprudler 329 mm
- Bohrungsdurchmesser 35 mm
- Durchfluss max. 4 l/min
- Anschluss 1/2"
- 2x Druckschlauch M 10 x 1 eingeschraubt, dichtheitsgeprüft
- bleifrei
- Dieses Produkt leistet einen Beitrag zur Erfüllung der Vorgaben von nachhaltigen Gebäudezertifizierungen, z.B. LEED®, BREEAM®, DGNB

	Dark Chrome	13 717 705-19
	Chrom	13 717 705-00
	Platin gebürstet	13 717 705-06
	Champagne gebürstet (22kt Gold)	13 717 705-46
	Champagne (22kt Gold)	13 717 705-47
	Dark Platinum gebürstet	13 717 705-99

ST 010 106 2705



**Durchflussdiagramm**

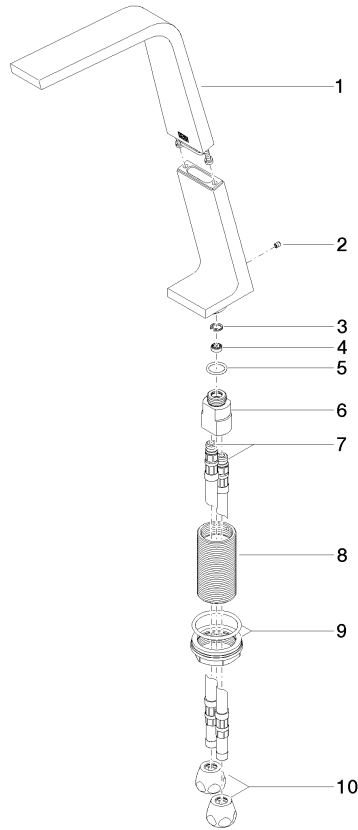


**Zertifikate**

GDV\_0400279. IAPMO\_N-4976. IAPMO\_6397.

ST 010 106 2705

Ersatzteile für die  
anderen  
Oberflächenvarianten  
finden Sie hier:  
Chrom



- Bohrungsdurchmesser 32 mm
- Rosette 60 x 47 mm
- mit Kaltkennzeichnung

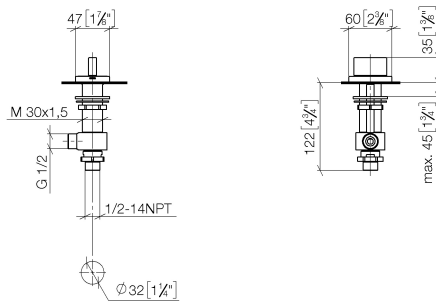


	Dark Chrome	20 004 705-19
	Chrom	20 004 705-00
	Platin gebürstet	20 004 705-06
	Champagne gebürstet (22kt Gold)	20 004 705-46
	Champagne (22kt Gold)	20 004 705-47
	Dark Platin gebürstet	20 004 705-99

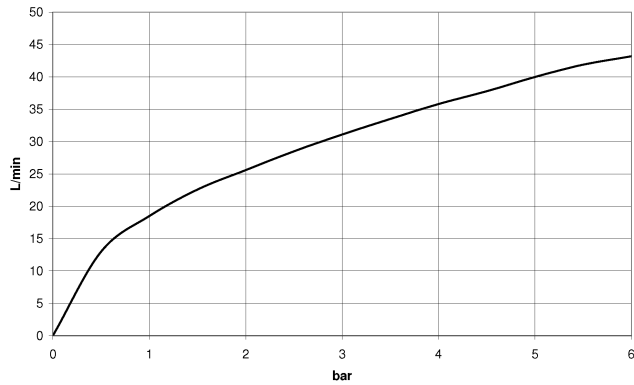


ST 010 106 2705

mm [inches]



**Durchflussdiagramm**



**Zertifikate**

IAPMO\_N-4976.

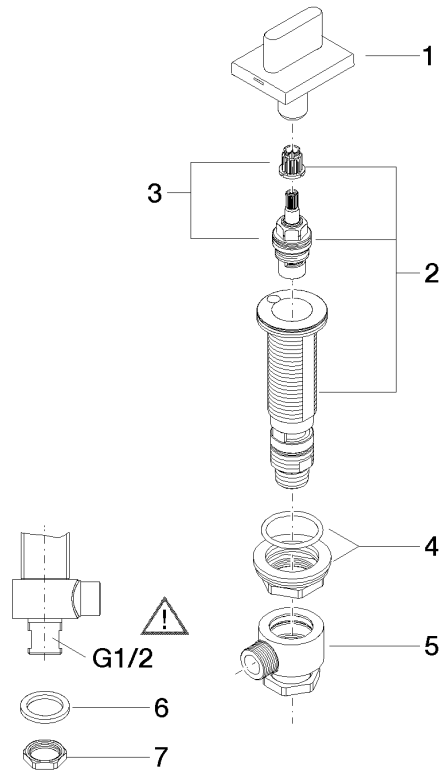
LGA\_28687.

IAPMO\_6397.

WRAS\_240202020.

ST 010 106 2705

Ersatzteile für die  
anderen  
Oberflächenvarianten  
finden Sie hier:  
Chrom



**Ersatzteilstückliste**

Nr.	Artikelnummer	Benennung	Verbaumenge	Lieferzeit
1	90 20 70 051 06-19	Griff ( cold )	1	20
2	04 17 11 058 53 90	Seitenteil	1	2
3	90 90 03 153 00 90	Oberteil	1	2
4	04 23 10 032 78 90	Befestigungssatz	1	2
5	04 17 11 023 10 90	Verteiler	1	2
6	90 23 30 040 00-19	Verschraubung	1	-
Ersatzteil nicht mehr bestellbar, bitte bestellen Sie den Nachfolgeartikel				
7	09 30 11 059 90	Scheibe	1	2
8	09 23 10 012 90	Mutter	1	2



ST 010 106 2705

- Bohrungsdurchmesser 32 mm
- Rosette 60 x 47 mm
- mit Warmkennzeichnung

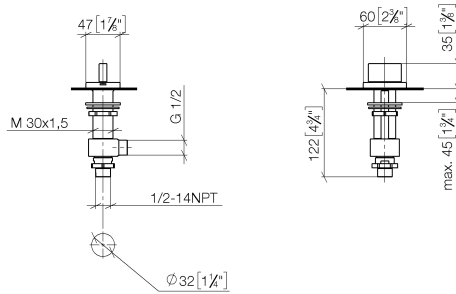


	Dark Chrome	20 004 706-19
	Chrom	20 004 706-00
	Platin gebürstet	20 004 706-06
	Champagne gebürstet (22kt Gold)	20 004 706-46
	Champagne (22kt Gold)	20 004 706-47
	Dark Platinum gebürstet	20 004 706-99

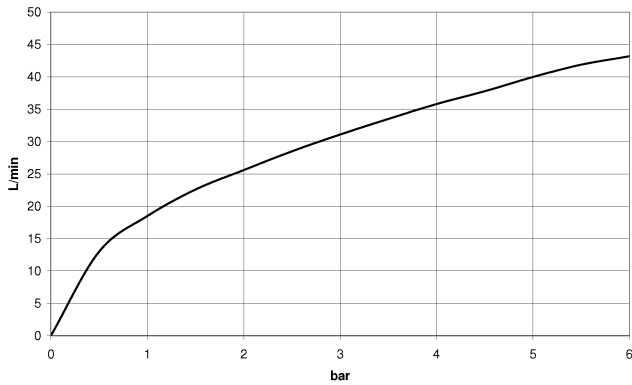


ST 010 106 2705

mm [inches]



**Durchflussdiagramm**



**Zertifikate**

IAPMO\_N-4976.

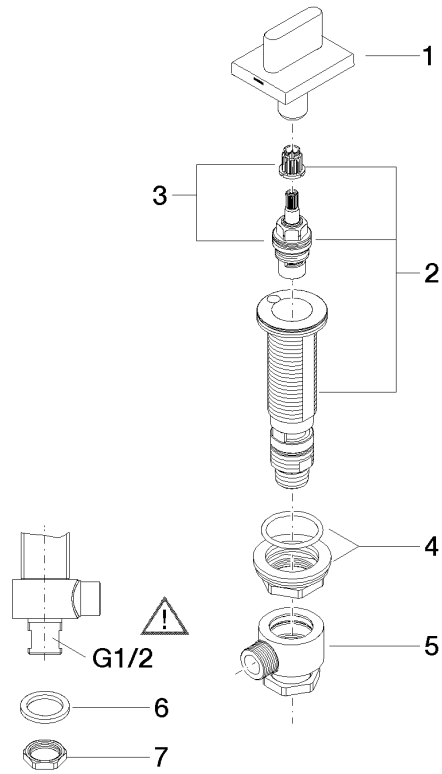
LGA\_28687.

IAPMO\_6397.

WRAS\_240202020.

ST 010 106 2705

Ersatzteile für die  
anderen  
Oberflächenvarianten  
finden Sie hier:  
Chrom



**Ersatzteilstückliste**

Nr.	Artikelnummer	Benennung	Verbaumenge	Lieferzeit
1	90 20 70 051 07-19	Griff ( hot )	1	20
2	04 17 11 058 52 90	Seitenteil	1	2
3	90 90 03 152 00 90	Oberteil	1	2
4	04 23 10 032 78 90	Befestigungssatz	1	2
5	04 17 11 023 10 90	Verteiler	1	2
6	90 23 30 040 00-19	Verschraubung	1	-
Ersatzteil nicht mehr bestellbar, bitte bestellen Sie den Nachfolgeartikel				
7	09 30 11 059 90	Scheibe	1	2
8	09 23 10 012 90	Mutter	1	2